

2016年5月27日作成

類別：機械器具 74 医薬品注入器

高度管理医療機器 一般的名称：医薬品注入コントローラ（JMDNコード 11010000）

特定保守管理医療機器 フローサイン-2 FS-02 承認番号 22800BZX00217000

**【警告】**

- 本装置は流量制御精度を直接測定する原理で作動していない。このため使用する薬液の粘度、温度等により注入誤差が生じることを理解の上、使用すること。  
[本装置は重力による陽圧を基に時間当たりの点滴筒の滴下数を制御し、輸液流量として表示している。]
- 輸液開始時、輸液中は輸液状態や輸液チューブ、穿刺部位が正常であることを適宜確認すること。  
[チューブの折れ曲がりや圧閉、穿刺部位の異常は流量の減少や停止につながる。]
- 本装置を輸液スタンドに固定する際は付属の取付けアームで確実に固定すること。また、輸液セットは点滴筒を点滴筒装着部に確実に装着し、チューブは本装置のチューブクランプ部の奥まで確実に押込んで使用すること。  
[輸液スタンドへの固定は、付属の取付けアームを使用することで所定の固定角度を保つようになっている。また、点滴筒やチューブが所定の位置に装着されないと落滴の検出やチューブのクランプが正確に制御できないので流量精度の保証ができない。]

**【禁忌／禁止】**

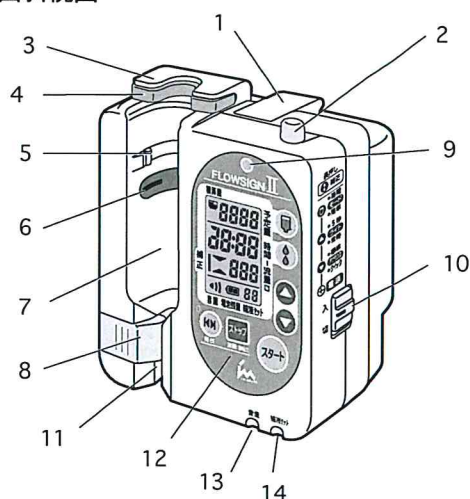
- 本装置を極端な陰圧や陽圧が発生する可能性のある体外循環回路等には使用しないこと。  
[流量精度が保証できない。]
- 電気メスの周辺では、使用しないこと。  
[医用電気メスは高エネルギーの高周波を発生するので、本器の制御回路に影響を及ぼし誤作動をする可能性がある。]
- 本製品を使用している近くで携帯電話は使用しないこと。  
[携帯電話の発信する電磁波により誤作動をする可能性がある。]

**【形状・構造及び原理等】**

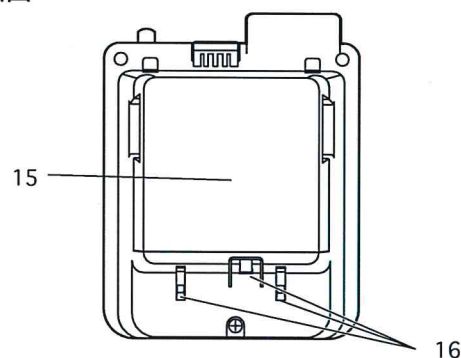
## 1. 各部の名称

FS-02 本体

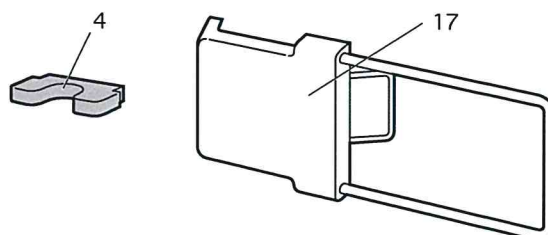
## 本体正面斜視図



## 本体背面図



付属品



番号	名称	機能/用途
1	取付けレバー	・取付けアームに装着する。
2	報知ランプ	・輸液の完了又はErrの発生、警報時に、赤色ランプが点滅する。
3	点滴筒ハンガー	・点滴筒の上方ズレを防止する。
4	点滴筒スペーサー (付属品)	・点滴筒の位置決めをする。
5	点滴筒ホルダー	・点滴筒の上部を固定する。
6	落滴センサー部	・点滴の滴下を検知する。
7	点滴筒装着部	・点滴筒が入るスペース。
8	チューブドア	・輸液チューブの外れを防止する。
9	輸液ランプ	・薬液の滴下に同期して点滅する。
10	電源スイッチ	・電源の「入/切」時に、使用する。 ・積算量をクリアする。
11	チューブクランプ部	・輸液中にチューブの押圧を可変しながら流量制御する。
12	コントロールパネル	・予定量/流量/輸液時間/音量/積算量/電池残量/輸液セット/補正(%)を表示する。 ・予定量設定/流量・輸液時間設定/補正(%) /解放/ストップ/スタートのスイッチを操作する。
13	音量スイッチ	・報知音の音量を調整する。
14	輸液セットスイッチ	・輸液セットの滴数を設定する。
15	電池カバー	・カバーを外して中に電池を入れる。
16	アームストッパー	・本体とアームを固定する。
17	取付けアーム (付属品)	・輸液スタンドに本体を固定する。

2. 電撃に対する保護の形式：クラスⅢ  
電撃に対する保護の程度：B F 形装着部  
水の有害な侵入に対する保護の程度：PX0

3. 電気的定格  
定格電圧：3V（単2乾電池×2）  
交流・直流の別：直流

4. 構成  
本装置は、本体、付属品で構成されている。  
・付属品  
取付けアーム、点滴筒スペーサー

5. 動作原理  
赤外発光素子と受光素子で構成された通過検知タイプのセンサーにより、点滴筒内の薬液の滴下を検知する。センサーで検知された信号はCPUへ入力され、CPUでは滴下の間隔と数を計測し、移動平均値の算出を行い設定値とのずれに応じチューブの押圧を可変する。チューブの押圧は、CPUからステップモーターにパルス指令を送り、チューブクランプの制御を行うことにより伝達される。  
上記処理の繰り返しにより、点滴速度を設定値に保つように制御している。

## 【使用目的、効能又は効果】

本装置は点滴速度を安定化するために使用する。

## 【操作方法又は使用方法等】

### ＜準備＞

1. 電池カバーを開けて電池を挿入し、電池カバーを取付ける。  
電池残量が十分にある電池を使用すること。  
(使用する電池は単2乾電池×2本)
2. 取り付けアームにて、本体を輸液スタンドに固定させる。
3. プライミングをした輸液セットを準備する。  
※使用する輸液セットは、本装置への装着が可能な形状であることなど、使用に際し異常がないことを確認すること。

### ＜使用開始＞

1. 装置の電源を入れる。
2. パラメータ（液量、及び流量又は時間）の設定を行う。  
この時、輸液セットの1ml当たりの滴数を確認して輸液セットスイッチを設定する。
3. 輸液セットの点滴筒を点滴筒装着部に装着する。
4. チューブクランプが閉まって輸液準備の完了を確認したら、輸液セットの手動クレンメを開放する。
5. 注射針を穿刺する。
6. スタートスイッチを押し、輸液を開始する。

### ＜使用後＞

1. 輸液が終了したことを確認する。
2. 手動クレンメを閉じ、開放スイッチを長押しし、チューブクランプ部を開放する。
3. 輸液セットを取り外し、電源を切る。

## 【使用上の注意】

- ・輸液開始時、輸液中は輸液状態や穿刺部位を適宜確認すること。
- ・本装置を落下させる等の強い衝撃を与えたり、高温や過度の湿度に長時間さらしたり等で損傷が疑われる場合は、直ちに使用を中止すること。  
[本装置の外観に異常が認められない場合でも、内部が破損して流量精度や各種警報機能等の本装置が有する性能が得られない可能性がある。]
- ・点滴筒が適正に装着され、落滴センサー部が輸液セット点滴口で塞がれていたり点滴筒の液量が落滴センサー部にかかっていないことを確認すること。また、チューブドアが閉まり、輸液チューブがチューブ溝の奥まで正確に装着されていることを確認して使用すること。  
[落滴の検出やチューブの位置が正確に装着されないと流量精度の保証ができない。]
- ・本装置は重力による陽圧で輸液流量を制御している

ので、患者の心臓と薬液までの高さは80cm以上を目安にすること。

[落差の影響により適性流量に達しない場合、流量の減少や流量が停止することがある]

- ・本装置は界面活性剤の混合されている薬剤等、表面張力・比重・粘度が生理食塩水と異なる薬液を使用した場合、仕様通りの精度で輸液できない場合がある。

[本装置の補正機能は、薬剤メーカーが指定する補正值を設定することができる。]

- ・薬液の液面、落滴口、点滴筒のくもり・汚れ、水滴の付着、日光の入射等に注意すること。

[センサーの赤外線遮断、外部からの強い光の入射があると滴下が検知できない。]

- ・防水構造になっていないので、薬液の飛散や輸液漏れには十分に注意すること。また水のかかる場所への設置もしないこと。

[故障の原因とる。]

- ・埃・塩分・硫黄分等を含む空気が流れる場所に設置しないこと。

故障の原因となる。]

- ・引火性のある環境では使用しないこと。

[故障の原因となる。]

- ・化学薬品の保管場所やガスの発生する場所に設置しないこと。

[故障の原因となる。]

- ・高圧蒸気滅菌や薬液に浸しての滅菌はしないこと。

[故障の原因となる。]

- ・輸液スタンド等に固定する場合は、専用の取付けアームを使用し、適正に固定されていることを確認すること。またスタンドの安定性も確認すること。

- ・使用電池は「電池切れ予告」報知を確認したら速やかに新しい電池と交換すること。

### 【保管方法及び有効期間等】

- ・周囲温度-20～45℃、相対湿度10～95%（ただし結露なきこと）で保管すること。
- ・水のかからない場所で保管すること。
- ・直射日光や紫外線照射下に長時間放置しないこと。
- ・耐用期間  
保守点検、消耗部品交換等を行った場合の耐用期間は5年（社内基準）。

### 【保守・点検に係る事項】

- ・本体、付属品に破損、亀裂等がないか日常点検を行い、機器が正常であることを。また安全に動作することを確認すること。
- ・週1回程度は定期的に動作確認を行なうこと。長期間使用しなかった場合は、使用前に必ず正常に動作することを確認のうえ使用すること。
- ・本体が汚れていたり濡れていたりしていないかを定

期的に確認すること。清掃する場合は、必ず電源を切り、水またはぬるま湯を浸したガーゼや綿棒などで速やかに拭き取る。アルコール、シンナーなどの有機溶剤では拭かないこと。

[薬液が固着していると、輸液や警報検出が正しく行われられないことがある。]

- ・液晶表示器(LCD)を清掃する場合は、乾いたやわらかい布で拭くこと。

[濡れた布で拭くと、故障、誤動作の原因となる。]

### 【製造販売業者及び製造業者の名称及び住所等】

- ・製造販売業者：株式会社アイム
- ・住所：〒813-0016  
福岡市東区香椎浜4丁目1番8-208号
- ・電話番号：092-671-7464

- ・製造業者：近畿電機株式会社
- ・住所：〒594-0071  
大阪府和泉市府中町4丁目2番8号
- ・電話番号：0725-41-2470